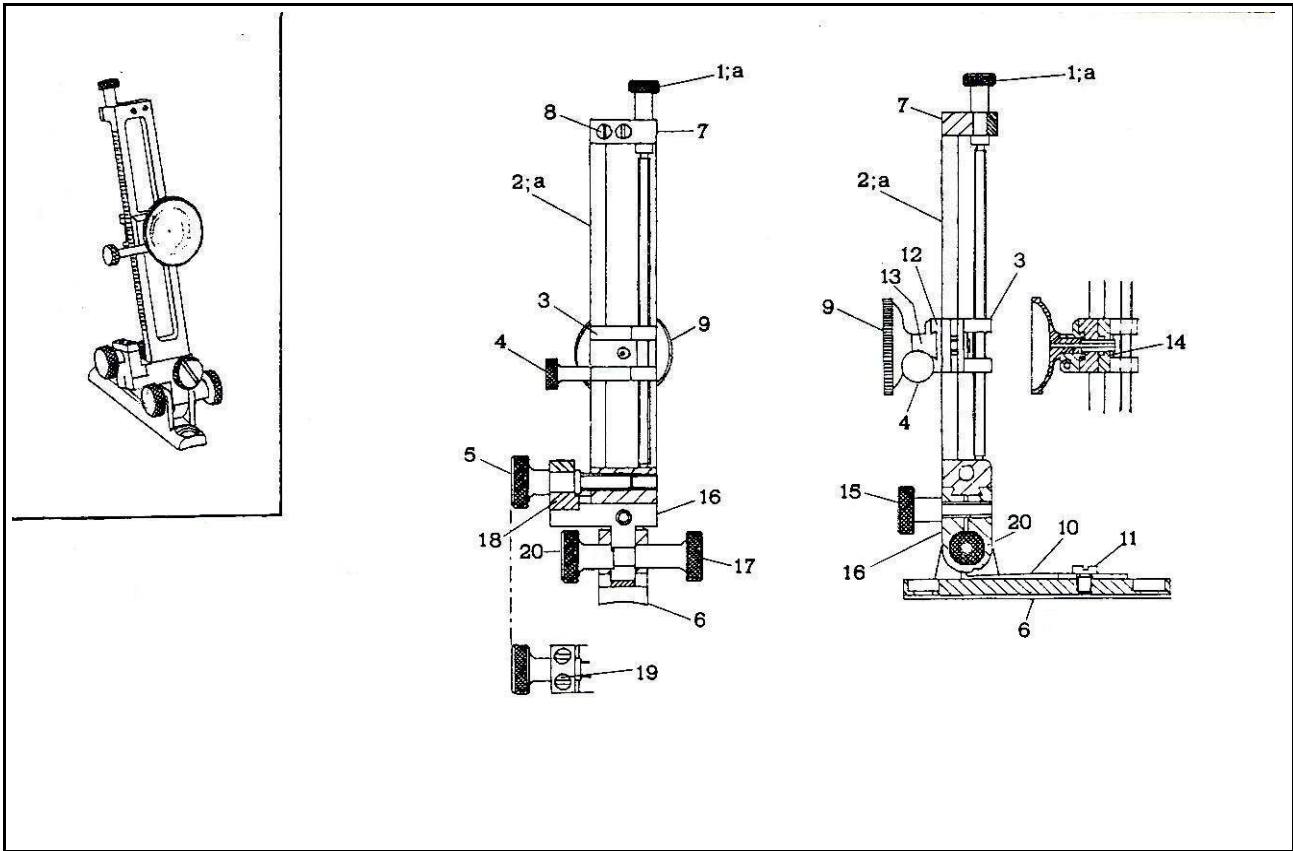


# USA 431 Long Range Silhouette Diopters

## USA 461 Middle Range Silhouette Diopters



No.	Nomenclatura / List / Liste			Codice
	Italiano	English	Français	Reference Référence
1	Vite regolazione verticale mod. Long Range	Long Range model elevation knob	Vis élévation modèle Long Range	M70SPC5580
1a	Vite regolazione verticale mod. Middle Range	Mid Range model elevation knob	Vis élévation Modèle Mid-Range	M70SPC5629
2	Corpo verticale mod. Long Range Silhouette	Silhouette Long Range mod. staff	Axe mod.Long Range Silhouette	0800002531
2a	Corpo verticale mod. Middle Range Silhouette	Silhouette Mid Range mod. staff	Axe vertical mod. Mid Range Silhouette	0800002559
3	Cursore regolazione verticale oculare	Vernier slider	Echelle Vernier	0800002557
4	Vite regolazione orizzontale oculare	Eye-piece windage adjusting screw	Vis réglage horizontal de l'oculaire	M70SPC5581
5	Vite regolazione orizzontale diottra	Tang sight windage adjusting screw	Vis réglage horizontal du dioptre	M70SPC5582
6	Base diottra	Tang sight base	Embase du dioptre	0800002308
7	Piastrina vite regolazione verticale	Elevation adjusting screw plate	Platine de vis de réglage vertical	0800004360
8	Vite piastrina vite regolazione verticale	Elevation adjusting screw plate screw	Vis platine de vis de réglage vertical	M70PFC5583
9	Oculare	Eye-piece	Oculaire	M861003909
10	Molla regolazione inclinazione corpo	Back/forward staff adjusting spring	Ressort réglage inclinaison axe	0800003767
11	Vite molla regolazione inclinazione	Back/forward staff adjusting spring screw	Vis ressort de réglage inclinaison	M70TFC5584
12	Cursore oculare per regolaz. orizzontale	Eye-piece windage adjusting slider	Curseur oculaire réglage horizontal	0800002558
13	Slitta porta oculare	Eye-piece slider	Coulisseau porte-oculaire	0800004616
14	Piastrina bloccaggio oculare	Eye-piece back plate	Platine verrouillage oculaire	0800004361
15	Vite anteriore base corpo diottra	Tang sight front base nut	Vis antérieure embase axe dioptre	M70SPC5585
16	Base corpo verticale	Staff base	Embase axe vertical	0800002309
17	Vite fissaggio inclinazione	Staff blocking nut	Vis fixation inclinaison	M70SPC5664
18	Piastrina vite regolazione orizzontale	Windage adjusting screw plate	Platine de vis réglage horizontal	0800004362
19	Vite piastrina vite regolaz. orizzontale	Windage adjusting screw plate screw	Vis de platine vis réglage horizontal	M70PFC5583
20	Dado zigrinato	Tighting knob	Bouton de fermeture	M70SPC5665