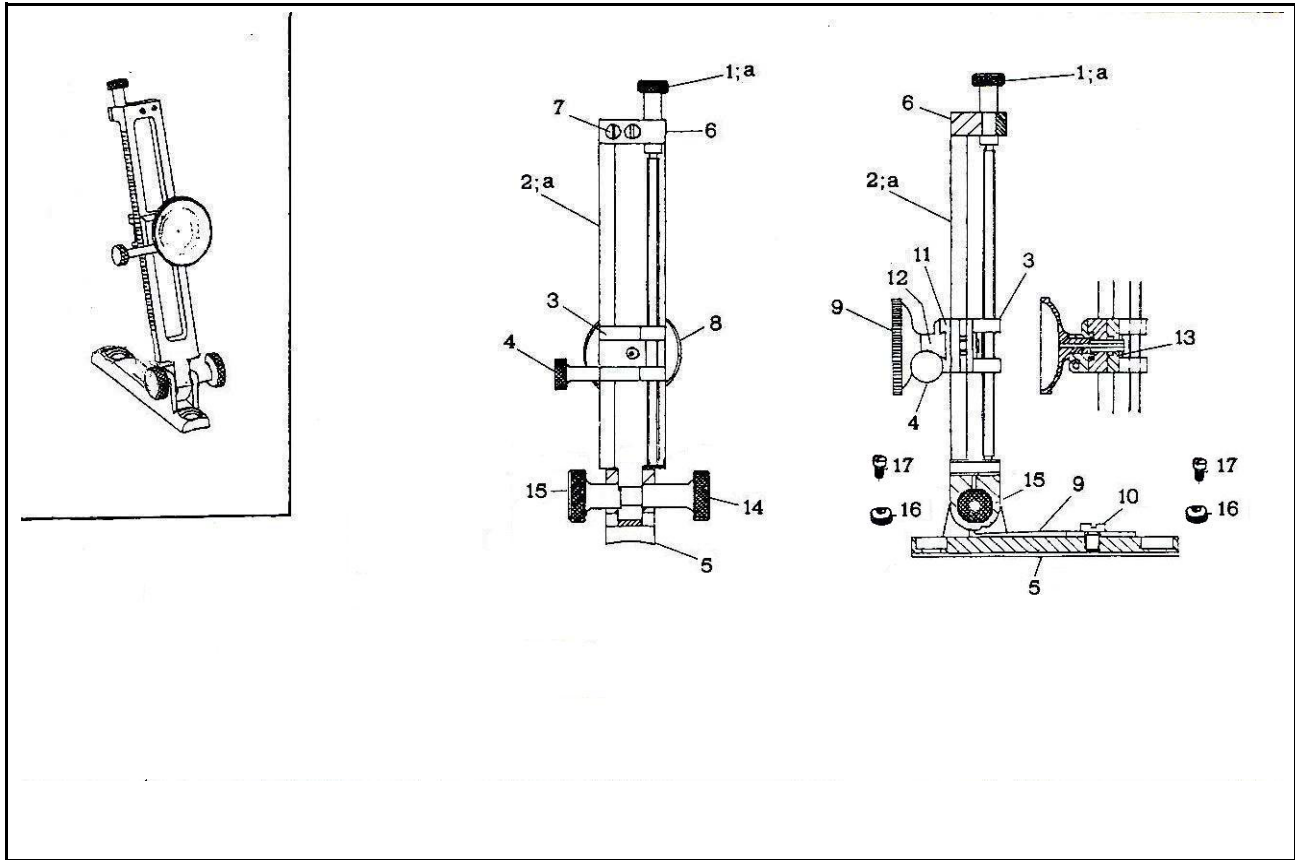


USA 430 Universal Long Range Diopters

USA 465 Universal Short Diopters



Nomenclatura / List / Liste				Codice
No.	Italiano	English	Français	Reference Référence
1	Vite regolazione verticale mod. Long Range	Long Range model elevation knob	Vis élévation modèle Long Range	M70SPC5580
1b	Vite regolazione verticale mod. Middle Range	Mid Range model elevation knob	Vis élévation Modèle Mid-Range	M70SPC5629
2	Corpo verticale mod. Long Range	Long Range mod. staff	Axe mod.Long Range	0800002364
2a	Corpo verticale mod. Mid Range	Mid Range mod . Staff	Axe mod. Mid Range	0800002365
3	Cursore regolazione verticale oculare	Vernier slider	Echelle Vernier	0800002557
4	Vite regolazione orizzontale oculare	Eye-piece windage adjusting screw	Vis réglage horizontal oculaire	M70SPC5581
5	Base diottra	Tang sight base	Embase dioptre	0800002308
6	Piastrina vite regolazione verticale	Elevation adjusting screw plate	Platine vis réglage vertical	0800004360
7	Vite piastrina vite regolazione verticale	Elevation adjusting screw plate screw	Vis platine vis réglage vertical	M70PFC5583
8	Oculare	Eye-piece	Oculaire	M861003909
9	Molla regolazione inclinazione corpo	Back/forward adjusting spring	Ressort réglage inclinaison axe	0800003767
10	Vite molla regolazione inclinazione	Back/forward adjusting spring screw	Vis ressort réglage inclinaison	M70TFC5584
11	Cursore oculare per regolaz. orizzontale	Eye-piece windage adjusting slider	Curseur oculaire réglage horizontal	0800002558
12	Slitta porta oculare	Eye-piece slider	Coulisseau porte-oculaire	0800004616
13	Piastrina bloccaggio oculare	Eye-piece blocking plate	Platine verrouillage oculaire	0800004361
14	Vite fissaggio inclinazione	Back/forward blocking screw	Vis fixation inclinaison	M70SPC5664
15	Dado zigrinato	Tighting knob	Bouton de fermeture	M70SPC5665
16	Rondella fissaggio diottra	Mounting washer	Rondelle de montage	M70RON5436
17	Vite fissaggio diottra	Mounting screw	Vis de montage	M70PFC5407 M70AFC5579 M70LFC5283