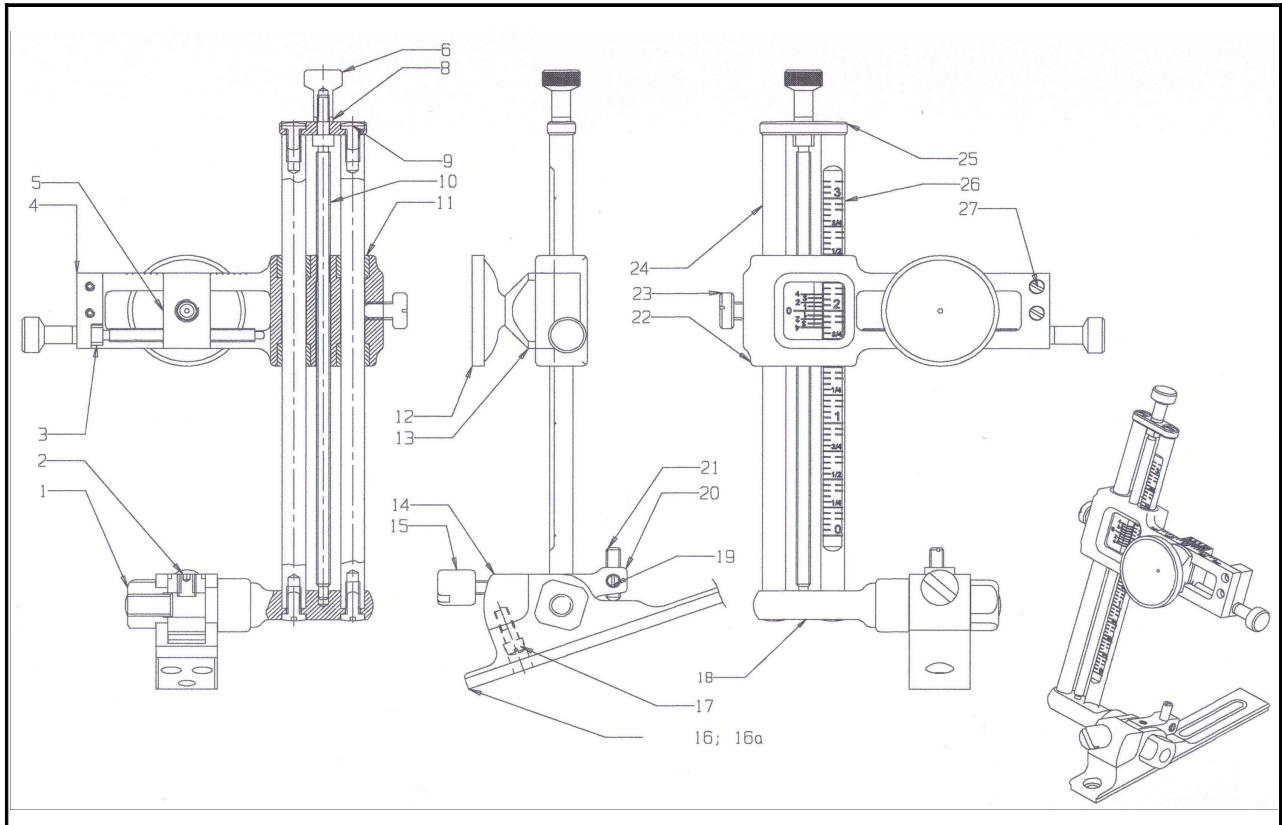


USA 407 Diottra "Goodwin Style" USA 407 "Goodwin Style" Creedmoor



Nomenclatura / List / Liste				Codice Reference Référence
No.	Italiano	English	Français	
1	Dado bloccaggio perno cerniera	Hinge pin blocking nut	Bouton fermeture coupille charnière	0800007141
2	Grano cerniera	Hinge allen screw	Vis charnière	M700ST5242
3	Vite regolazione orizzontale	Windage adjusting screw	Vis réglage horizontal	0800005116
4	Blocchetto vite regolazione orizzontale	Windage adjst. Screw small block	Vis du bloc vis réglage horizontal	0800002121
5	Cursore orizzontale	Windage slider	Echelle Vernier	0800007138
6	Testa vite regolazione verticale	Elevation adjusting screw knob	Tête vis réglage vernier	M861005018
8	Distanziale	Spacer	Espacement	0800003138
9	Vite per blocchetto vite regolazione verticale	Elevation screw small block screw	Vis bloc vis réglage vertical	M70TFC5489
10	Vite regolazione verticale	Elevation adjusting screw	Vis réglage vertical	0800005117
11	Boccola con armatura in acciaio	Steel bushing	Boucle en acier	0800002120
12	Oculare	Eye piece	Oculaire	M861003909
13	Porta oculare	Eye piece holder	Porte oculaire	0800004453
14	Blocchetto porta vite di bloccaggio	Blocking screw holding block	Petit block de la vis de blocage	0800002122
15	Vite di bloccaggio	Blocking screw	Vis de blocage	M70SPC5823
16	Base universale	Universal base	Base universale	0800002118
16a	Base per fucile Gibbs	Gibbs rifle mounting base	Base assemblage sur fusil Gibbs	0800002119
17	Vite blocchetto porta vite di bloccaggio	Holding block screw	Vis du peitti bloc	M70TFM5799
18	Perno cerniera	Hinge pin	Coupille charnière	0800004454
19	Grano fissaggio grano di regolazione	Fixing and adjusting Allen screw	Vis de serrage et réglage	M700ST5802
20	Cerniera	Hinge	Charnière	0800007139
21	Grano regolazione	Adjusting nut	Bouton de réglage	M700ST5824
22	Cursore verticale	Elevation slider	Echelle verticale	0800007140
23	Vite bloccaggio cursore verticale	Elevation slider blocking screw	Vis de bloacage échelle verticale	M70SPC5455
24	Alberino	Shaft	Axe	0800002082
25	Blocchetto vite regolazione verticale	Elevation screw small block	Block vis réglage vertical	0800002123
26	Alberino inciso	Scaled shaft	Axe de mesurage	0800002081
27	Vite per blocchetto vite regolazione orizzontale	Small block screw	Vis petit bloc	M70PFC5736