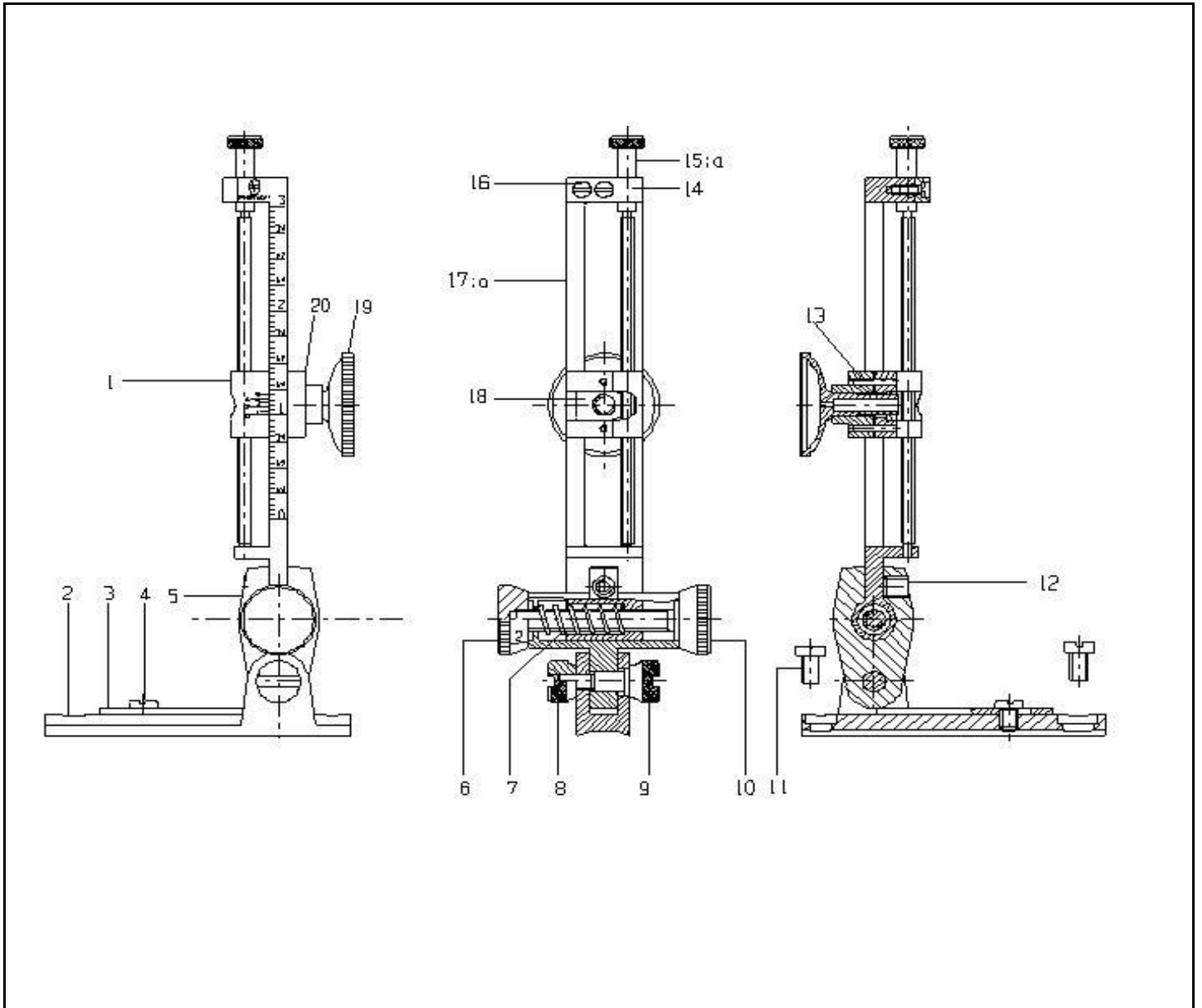


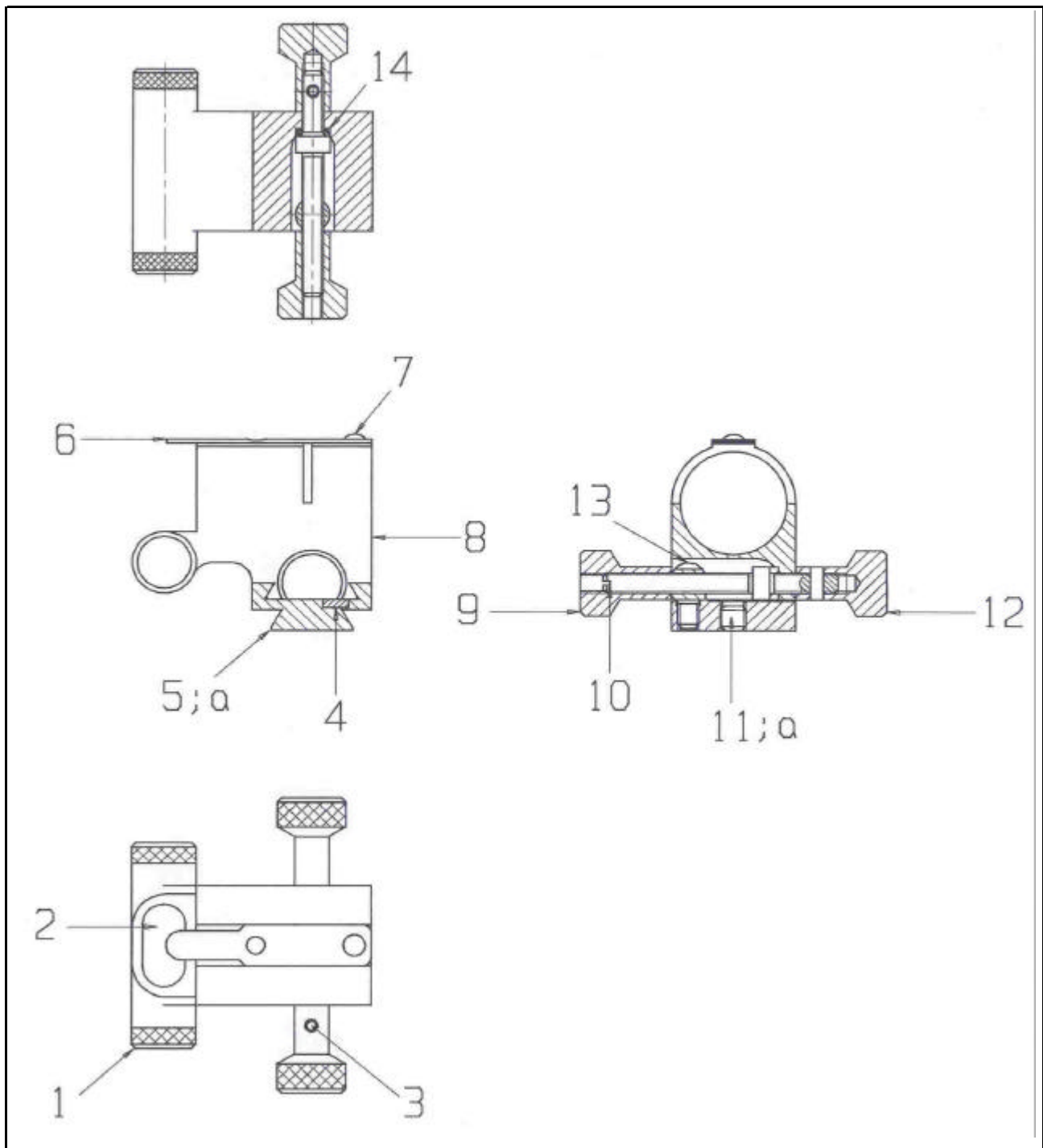
Diottre Soule
Short Range USA 404
Mid Range USA 405
Long Range USA 406



Nomenclatura / List / Liste				Codice Reference Référence
No.	Italiano	English	Français	
1	Cursore regolazione verticale oculare	Vernier Slider	Echelle Vernier	0800002557
2	Base diottra	Tang sight Base	Embase dioptre	0800002308
3	Molla regolazione inclinazione corpo	Back/forward staff adjusting spring	Ressort de réglage inclinaison axe	0800003767
4	Vite molla regolazione inclinazione corpo	Back/forward staff adjusting spring screw	Vis de la ressort réglage inclinaison axe	M70TFC5584
5	Base corpo verticale	Bottom staff base	Embase de l'axe	0800002345
6	Dado graduato	Soule knob	Bouton Soule	M860003101
7	Molla movimentazione corpo verticale	Soule knob spring	Réssort bouton Soule	0800003833
8	Dado zigrinato	Tighting knob	Bouton de fermeture	M70SPC5665
9	Vite base diottra	Bottom base screw	Vis embase	M70SPC5664
10	Vite movimentazione corpo orizzontale	Windage scale moving Soule knob	Bouton Soule échelle de dérive horizontale	M70SPC5628
11	Vite fissaggio diottra	Mounting screw	Vis de montage	M70PFC5407 M70AFC5579
12	Grano frizione	Socket head screw	Vis petite tête	0800003121
13	Spina elastica	Pin	Pivot	0800004726
14	Piastrina vite regolazione verticale	Top staff back plate	Platine sommet de l'axe	0800004360
15	Vite regolazione verticale mod. Mid Range 3"	Mid Range model elevation knob 3"	Vis élévation Modèle Mid-Range 3"	M70SPC5580
15a	Vite regolazione verticale mod. Long Range 4"	Long Range model elevation knob 4"	Vis élévation modèle Long Range 4"	M70SPC5630
15b	Vite regolazione verticale mod. Short Range 2"	Short Range model elevation knob 2"	Vis élévation modèle Short Range 2"	M70SPC5629
16	Vite piastrina vite regolazione verticale	Top staff back plate screw	Vis platine sommet de l'axe	M70PFC5583
17	Corpo verticale mod. Mid Range	Mid Range model staff	Axe modèle Mid Range	0800002383
17a	Corpo verticale mod. Long Range	Long Range model staff	Axe modèle Long Range	0800002382
17b	Corpo verticale mod. Short Range	Short Range model staff	Axe modèle Short Range	0800002366
18	Piastrina bloccaggio oculare	Eye piece back plate	Platine fermeture oculaire	0800004361
19	Oculare	Eye piece	Oculaire	0800003909
20	Slitta porta oculare	Vernier slider front plate	Devant de l'échelle Vernier	0800004727

USA 426 - USA 457

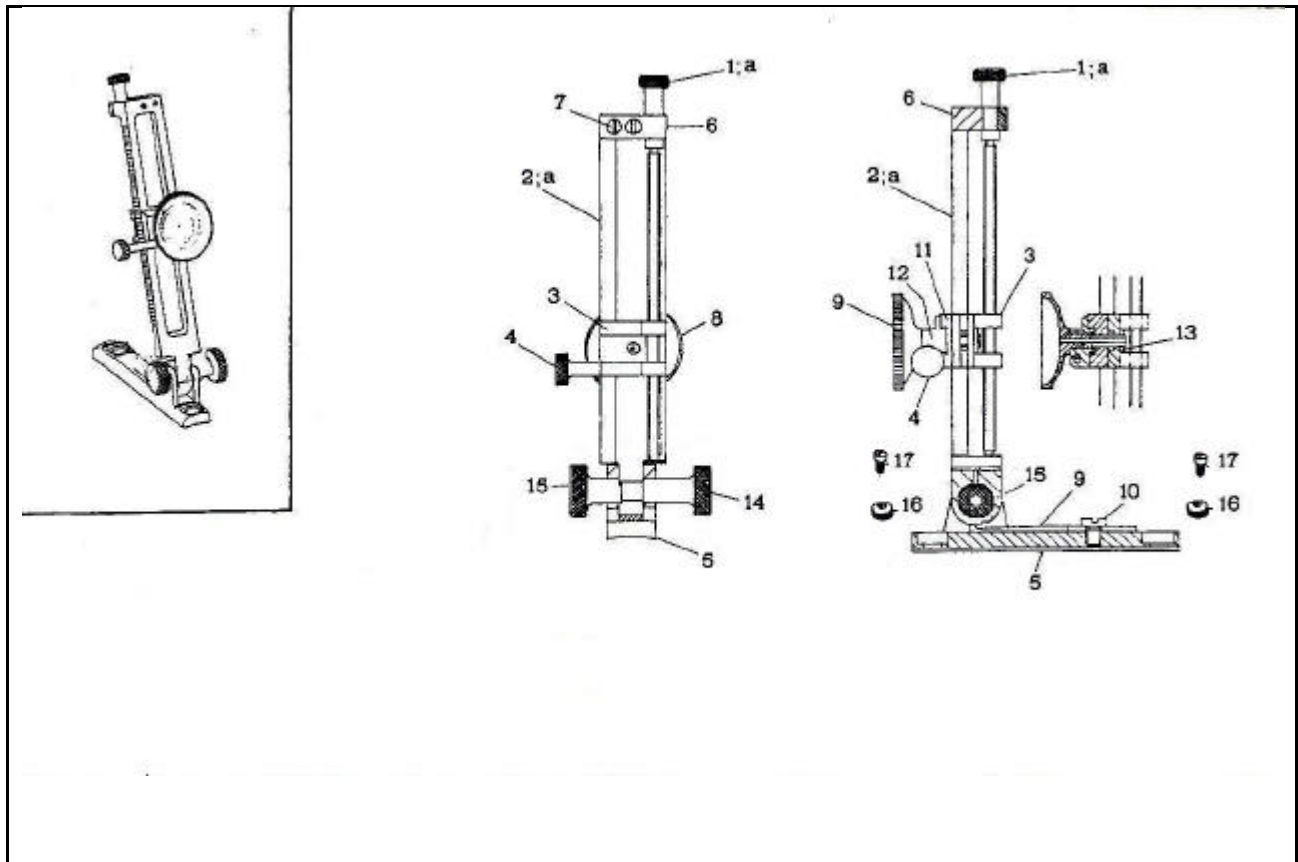
Tunnel front sight with spirit level



Nomenclatura / List / Liste				Codice Reference Référence
No.	Italiano	English	Français	
1	Vite bloccaggio bolla	Spirit level blocking screw	Vis de blocage niveau	M70SPC5606
2	Bolla	Spirit level	Niveau à bulle	0800002314
3	Spina elastica	Elastic peg	Coupille elastique	M70COP5795
4	Pastiglia di frizione	Nylon washer	Rondelle en naylor	0800004429
5	Base per mirino USA426	USA426 base	Embase USA426	0800002149
5a	Base per mirino USA457	USA457 base	Embase USA457	0800002150
6	Molla bloccaggio inserto	Insert blocking spring	Ressort blocage insert du guidon	0800003771
7	Ribattino	Rivet	Rivet	M70COP5796
8	Tunnel porta inserto	Sight's tunnel	Tunnel du guidon	0800004951
9	Controdado bloccaggio vite reg. orizzontale	Check nut	Ecrou de blocage	0800002360
10	Vite regolazione orizzontale	Windage adjusting screw	Vis réglage horizontal guidon	M70SPC5744
11	Grano bloccaggio base USA426	USA426 grub screw	USA426 ecrou de blocage base	M700ST5792
11a	Grano bloccaggio base USA457	USA457 grub screw	USA457 ecrou de blocage base	M700ST5797
12	Testa vite regolazione orizzontale	Windage adjusting screw nut	Ecrou vis réglage horizontal	0800005018
13	Supporto	Windage adjusting screw support	Support vis de réglage	0800004599
14	Distanziale	Spacer	Pièce d'entretoisement	0800003138

USA 430 Universal Long Range Diopters

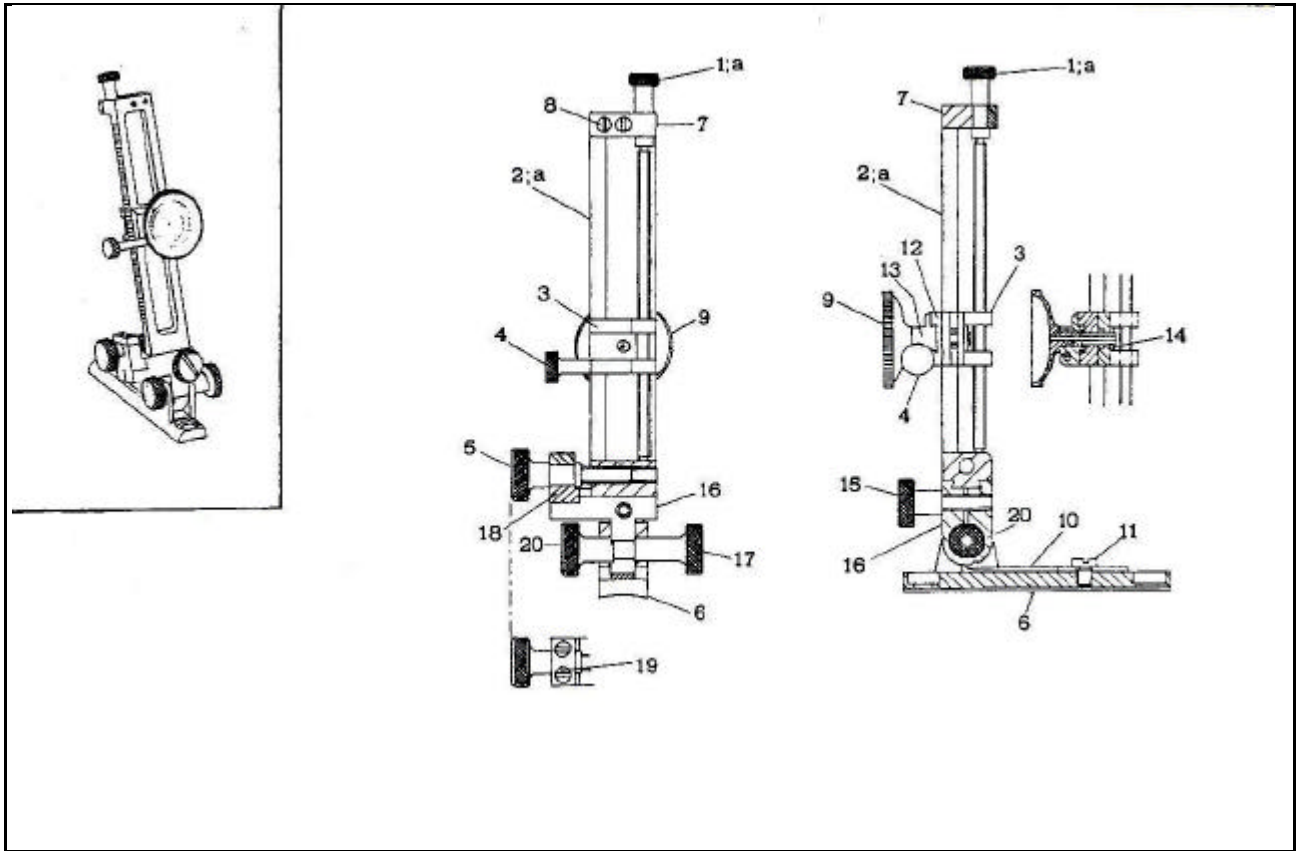
USA 465 Universal Short Diopters



Nomenclatura / List / Liste				Codice Reference Référence
No.	Italiano	English	Français	
1	Vite regolazione verticale mod. Long Range	Long Range model elevation knob	Vis élévation modèle Long Range	M70SPC5580
1b	Vite regolazione verticale mod. Middle Range	Mid Range model elevation knob	Vis élévation Modèle Mid-Range	M70SPC5629
2	Corpo verticale mod. Long Range	Long Range mod. staff	Axe mod.Long Range	0800002364
2a	Corpo verticale mod. Mid Range	Mid Range mod . Staff	Axe mod. Mid Range	0800002365
3	Cursore regolazione verticale oculare	Vernier slider	Echelle Vernier	0800002557
4	Vite regolazione orizzontale oculare	Eye-piece windage adjusting screw	Vis réglage horizontal oculaire	M70SPC5581
5	Base diottra	Tang sight base	Embase dioptre	0800002308
6	Piastrina vite regolazione verticale	Elevation adjusting screw plate	Platine vis réglage vertical	0800004360
7	Vite piastrina vite regolazione verticale	Elevation adjusting screw plate screw	Vis platine vis réglage vertical	M70PFC5583
8	Oculare	Eye-piece	Oculaire	0800003909
9	Molla regolazione inclinazione corpo	Back/forward adjusting spring	Ressort réglage inclinaison axe	0800003767
10	Vite molla regolazione inclinazione	Back/forward adjusting spring screw	Vis ressort réglage inclinaison	M70TFC5584
11	Cursore oculare per regolaz. orizzontale	Eye-piece windage adjusting slider	Curseur oculaire réglage horizontal	0800002558
12	Slitta porta oculare	Eye-piece slider	Coulisseau porte-oculaire	0800004616
13	Piastrina bloccaggio oculare	Eye-piece blocking plate	Platine verrouillage oculaire	0800004361
14	Vite fissaggio inclinazione	Back/forward blocking screw	Vis fixation inclinaison	M70SPC5664
15	Dado zigrinato	Tighting knob	Bouton de fermeture	M70SPC5665
16	Rondella fissaggio diottra	Mounting washer	Rondelle de montage	M70RON5436
17	Vite fissaggio diottra	Mounting screw	Vis de montage	M70PFC5407 M70AFC5579 M70LFC5283

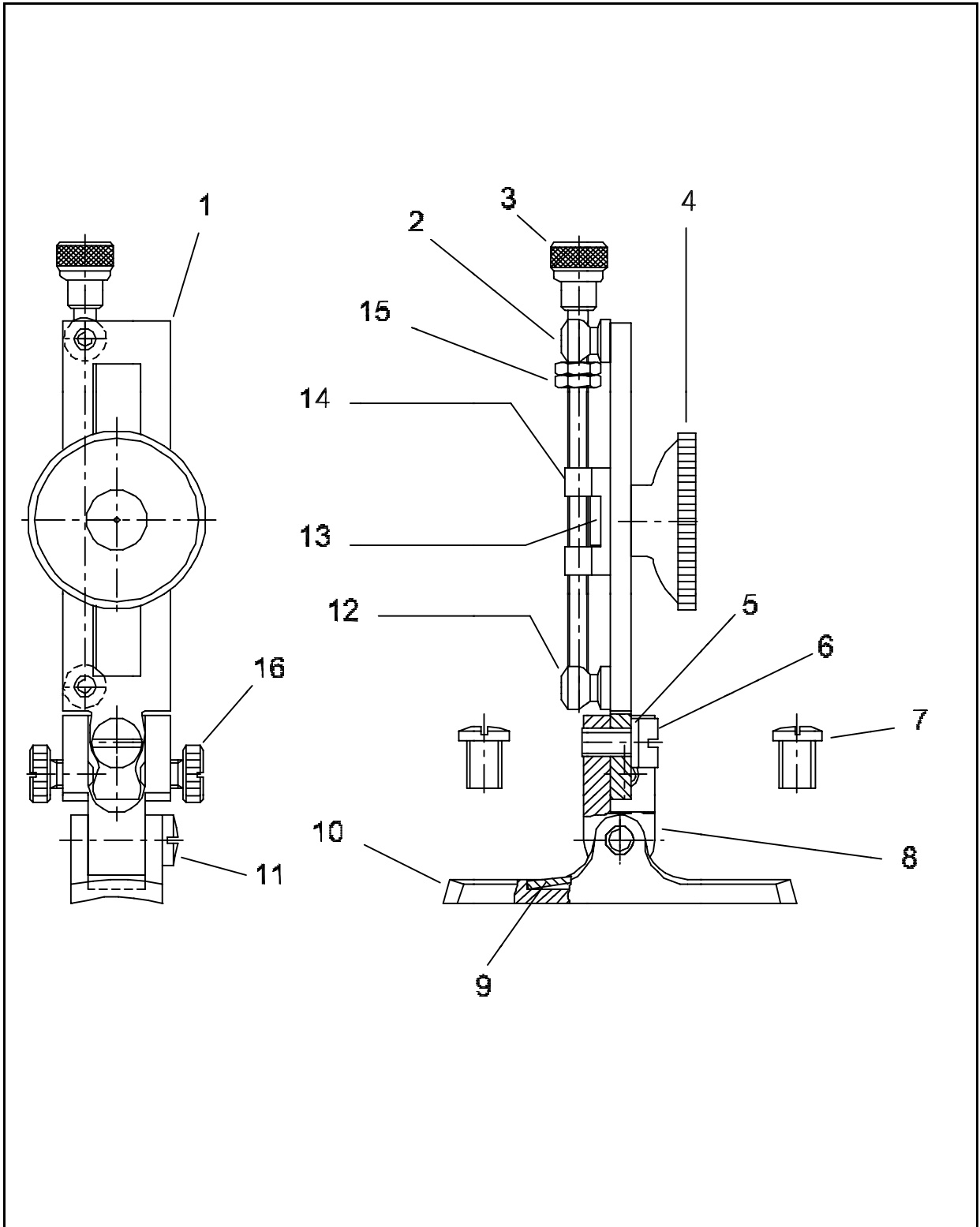
USA 431 Long Range Silhouette Diopters

USA 461 Middle Range Silhouette Diopters



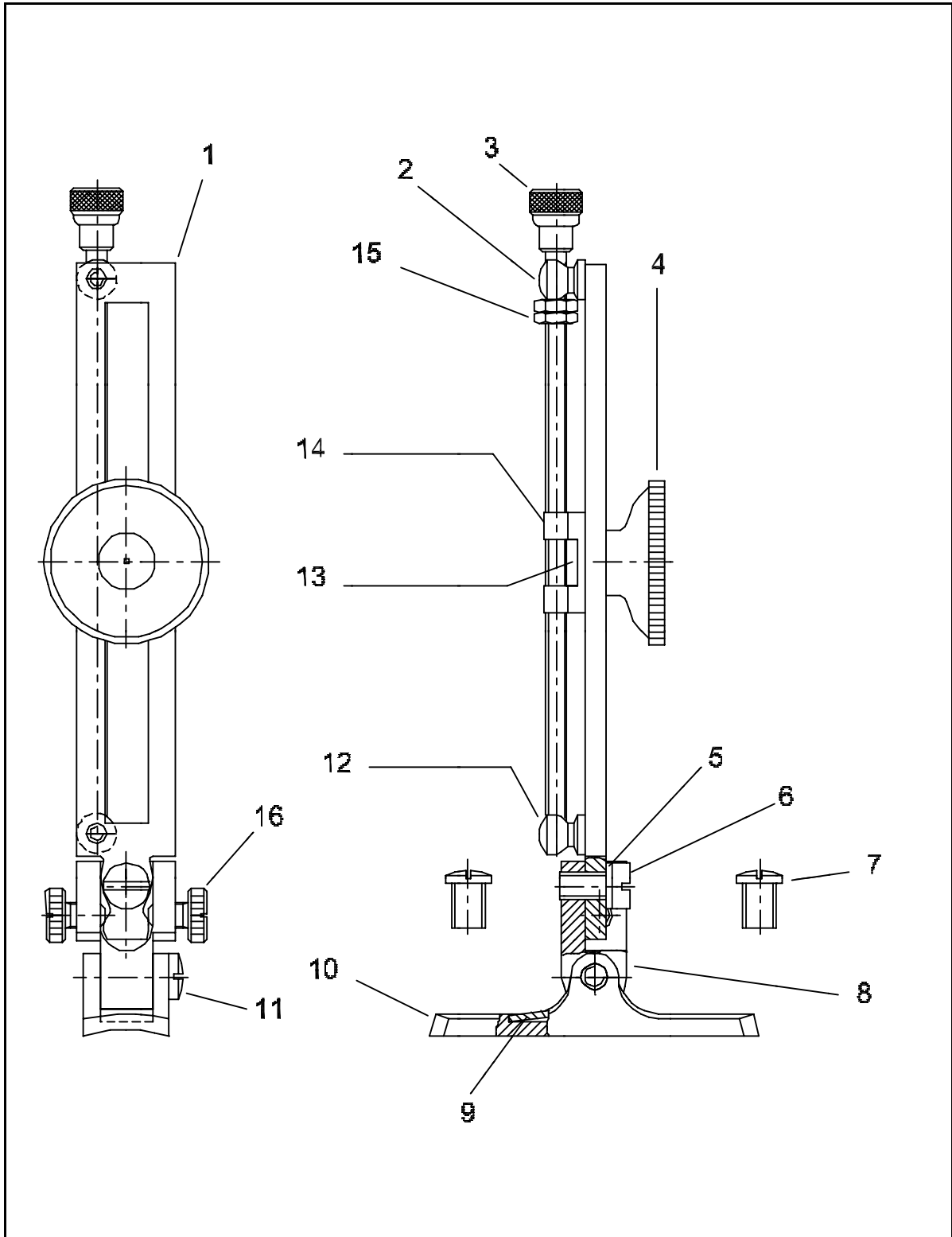
Nomenclatura / List / Liste				Codice Reference Référence
No.	Italiano	English	Français	
1	Vite regolazione verticale mod. Long Range	Long Range model elevation knob	Vis élévation modèle Long Range	M70SPC5580
1a	Vite regolazione verticale mod. Middle Range	Mid Range model elevation knob	Vis élévation Modèle Mid-Range	M70SPC5629
2	Corpo verticale mod. Long Range Silhouette	Silhouette Long Range mod. staff	Axe mod.Long Range Silhouette	0800002531
2a	Corpo verticale mod. Middle Range Silhouette	Silhouette Mid Range mod. staff	Axe vertical mod. Mid Range Silhouette	0800002559
3	Cursore regolazione verticale oculare	Vernier slider	Echelle Vernier	0800002557
4	Vite regolazione orizzontale oculare	Eye-piece windage adjusting screw	Vis réglage horizontal de l'oculaire	M70SPC5581
5	Vite regolazione orizzontale diottra	Tang sight windage adjusting screw	Vis réglage horizontal du dioptré	M70SPC5582
6	Base diottra	Tang sight base	Embase du dioptré	0800002308
7	Piastrina vite regolazione verticale	Elevation adjusting screw plate	Platine de vis de réglage vertical	0800004360
8	Vite piastrina vite regolazione verticale	Elevation adjusting screw plate screw	Vis platine de vis de réglage vertical	M70PFC5583
9	Oculare	Eye-piece	Oculaire	0800003909
10	Molla regolazione inclinazione corpo	Back/forward staff adjusting spring	Ressort réglage inclinaison axe	0800003767
11	Vite molla regolazione inclinazione	Back/forward staff adjusting spring screw	Vis ressort de réglage inclinaison	M70TFC5584
12	Cursore oculare per regolaz. orizzontale	Eye-piece windage adjusting slider	Curseur oculaire réglage horizontal	0800002558
13	Slitta porta oculare	Eye-piece slider	Coulisseau porte-oculaire	0800004616
14	Piastrina bloccaggio oculare	Eye-piece back plate	Platine verrouillage oculaire	0800004361
15	Vite anteriore base corpo diottra	Tang sight front base nut	Vis antérieure embase axe dioptré	M70SPC5585
16	Base corpo verticale	Staff base	Embase axe vertical	0800002309
17	Vite fissaggio inclinazione	Staff blocking nut	Vis fixation inclinaison	M70SPC5664
18	Piastrina vite regolazione orizzontale	Windage adjusting screw plate	Platine de vis réglage horizontal	0800004362
19	Vite piastrina vite regolaz. orizzontale	Windage adjusting screw plate screw	Vis de platine vis réglage horizontal	M70PFC5583
20	Dado zigrinato	Tighting knob	Bouton de fermeture	M70SPC5665

USA 433



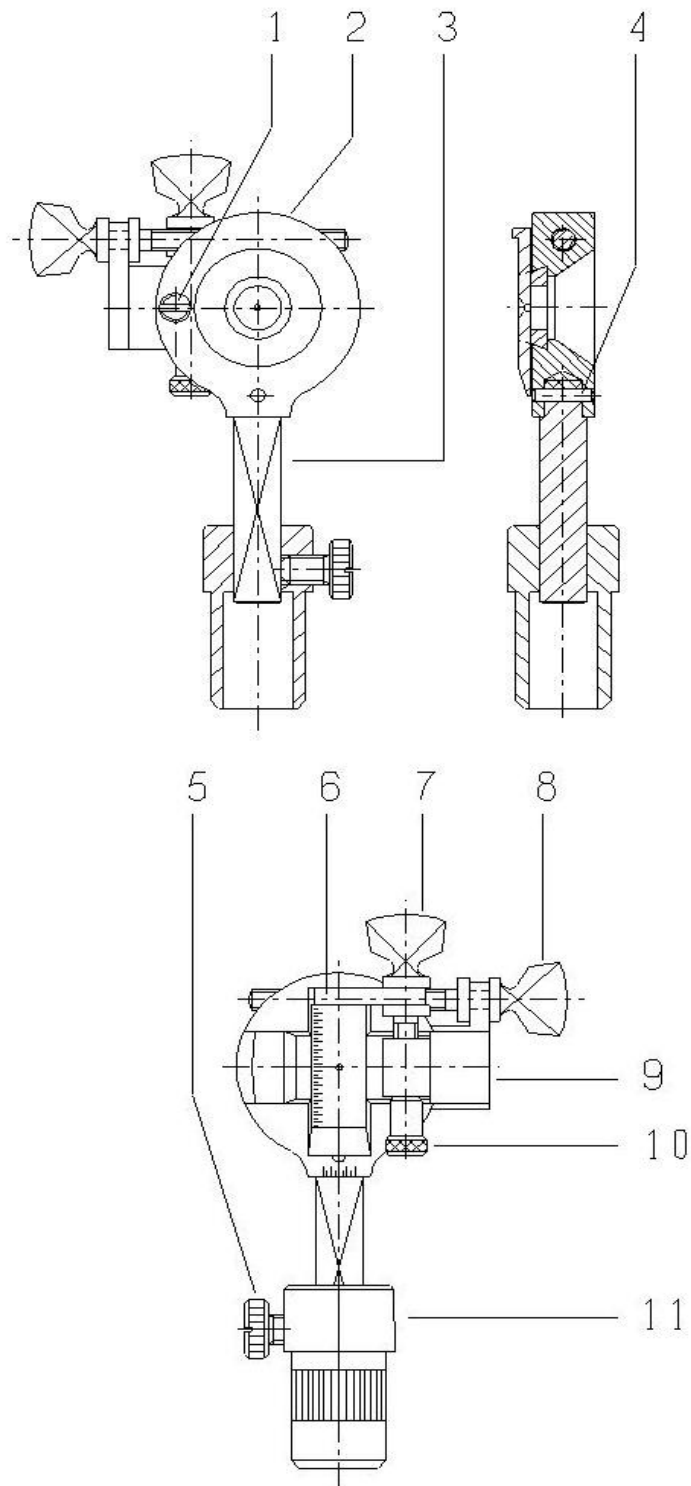
Nomenclatura / List / Liste				Codice Reference Référence
No.	Italiano	English	Français	
1	Corpo	Elevation staff	Axe d' élévation	0800002597
2	Perno superiore supporto vite reg. vert.	Upper support elevation screw	Support vis élévation	0800004232
3	Vite regolazione verticale	Elevation adjusting screw	Vis réglage élévation	0800002049
4	Oculare	Eye piece	Oculaire	0800003913
5	Rondella	Washer	Rondelle	M70RON5622
6	Vite bloccaggio corpo	Staff tightening screw	Vis verouillage axe	M70PFC5623
7	Vite fissaggio diottra	Mounting screw	Vis de montage	M70PFC5407
8	Cerniera	Hinge	Charnière	0800002603
9	Molla regolazione inclinazione	Back/forward staff adjusting spring	Ressort de réglage inclinaison axe	0800003659
10	Base	Staff base	Embase d'axe	0800002235
11	Vite base	Staff base screw	Vis embase d'axe	M70TFM5236
12	Perno inferiore supporto vite reg. vert.	Lower support elevation screw	Support vis élévation	0800004231
13	Piastrina bloccaggio oculare	Eye piece back plate	Platine verouillage oculaire	0800004335
14	Carrello	Vernier slider	Echelle vernier	0800002601
15	Dado	Nut	Ecrou	0800002709
16	Vite regolazione rotazione corpo	Back/forward staff adjusting screw	Vis de réglage inclinaison axe	M70SPC5455

USA 436



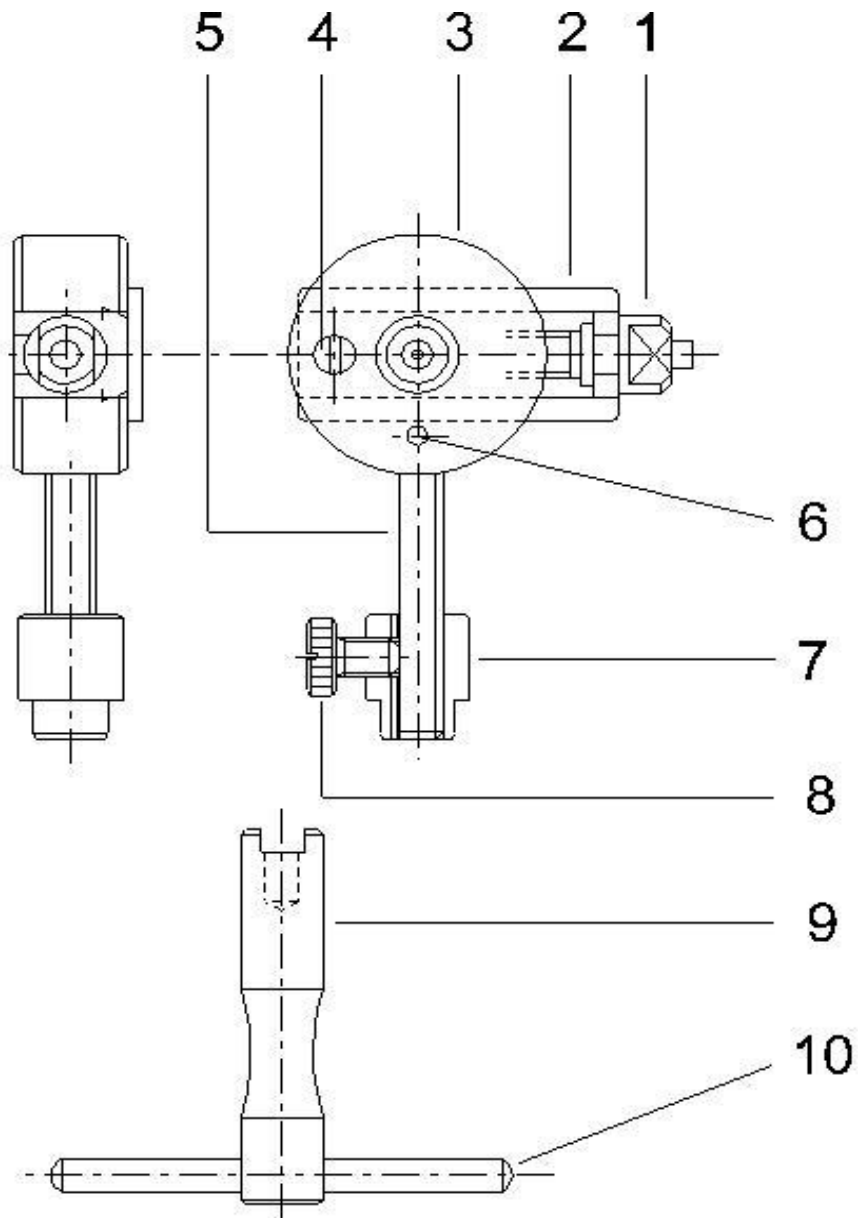
Nomenclatura / List / Liste				Codice Reference Référence
No.	Italiano	English	Français	
1	Corpo	Elevation staff	Axe d'élévation	0800002598
2	Perno superiore supporto vite reg. vert.	Upper support elevation screw	Support vis élévation	0800004232
3	Vite regolazione verticale	Elevation adjusting screw	Vis réglage élévation	0800002050
4	Oculare	Eye piece	Oculaire	0800003913
5	Rondella	Washer	Rondelle	M70RON5622
6	Vite bloccaggio corpo	Staff tightening screw	Vis verouillage axe	M70PFC5623
7	Vite fissaggio diottra	Mounting screw	Vis de montage	M70PFC5407
8	Cerniera	Hinge	Charnière	0800002603
9	Molla regolazione inclinazione	Back/forward staff adjusting spring	Ressort de réglage inclinaison axe	0800003659
10	Base	Staff base	Embase d'axe	0800002235
11	Vite base	Staff base screw	Vis embase d'axe	M70TFM5236
12	Perno inferiore supporto vite reg. vert.	Lower support elevation screw	Support vis élévation	0800004231
13	Piastrina bloccaggio oculare	Eye piece plate	Platine verouillage oculaire	0800004335
14	Carrello	Vernier slider	Echelle vernier	0800002601
15	Dado	Nut	Ecrou	0800002709
16	Vite regolazione rotazione corpo	Back/forward staff adjusting screw	Vis de réglage inclinaison axe	M70SPC5455

USA 442



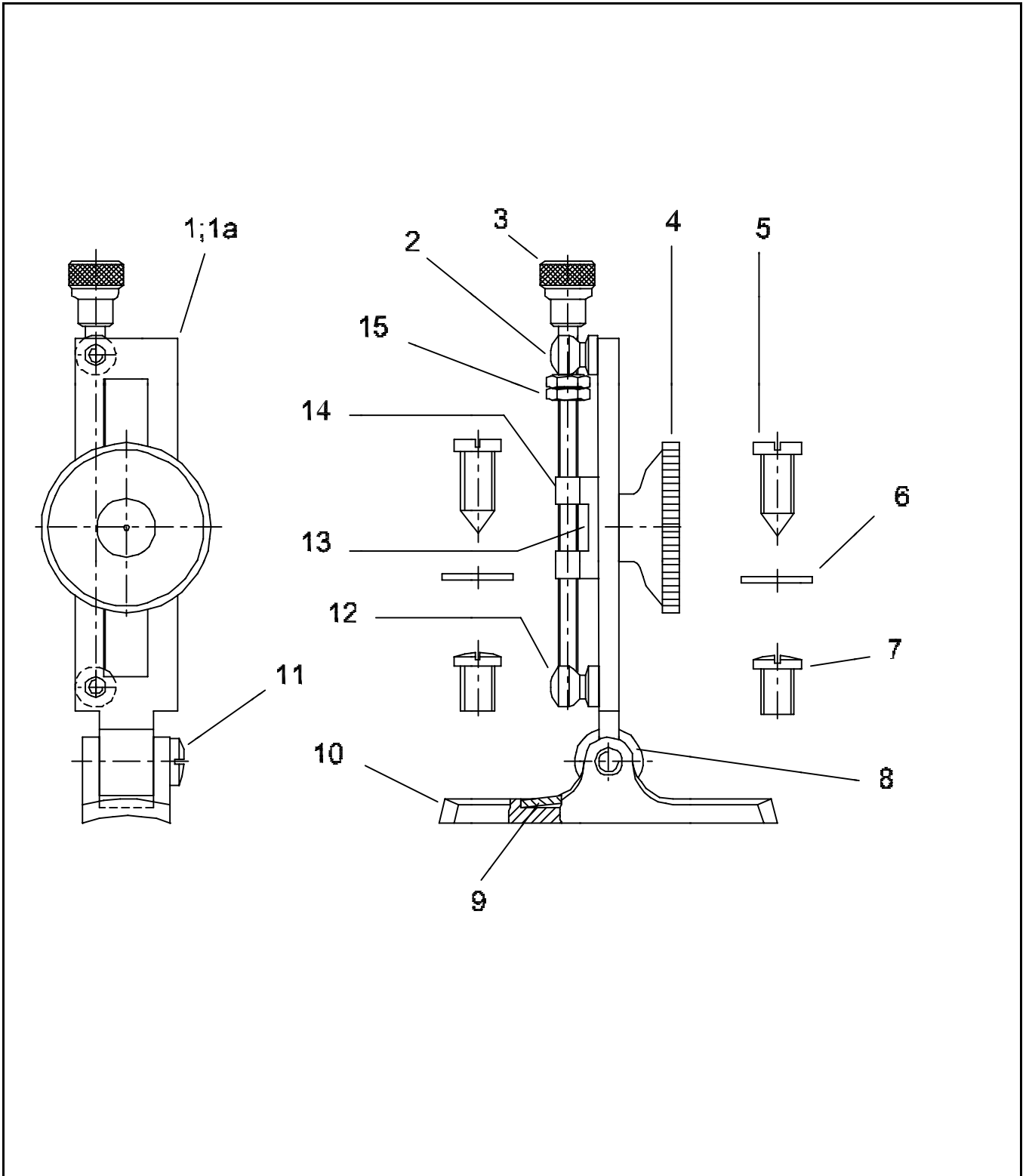
Nomenclatura / List / Liste				Codice Reference Référence
No.	Italiano	English	Français	
1	Grano bloccaggio carrello orizzontale	Socket screw blocking the windage slider	Grain fixation réglage horizontal	M70OST5341
2	Corpo diottra	Diopter sight body	Corps du dioptré	0800002875
3	Gambo diottra	Sight stem	Pied du dioptré	0800003096
4	Spina gambo	Stem pin	Pivot	M70COP5521
5	Vite bloccaggio diottra	Sight blocking screw	Vis blocage dioptré	M70SPC5455
6	Carrello verticale	Elevation slider	Chariot vertical	0800002873
7	Vite regolazione verticale	Elevation knob	Vis élévation	M70SPC5450
8	Vite regolazione orizzontale	Windage adjusting screw	Vis réglage horizontal dioptré	M70SPC5452
9	Carrello orizzontale	Windage slider	Chariot horizontal	0800002874
10	Dado bloccaggio vite regolazione verticale	Adjusting elev.screw blocking nut	Ecrou fixation vis réglage dioptré	M70RON5342
11	Base diottra	Diopter sight base	Embase du dioptré	0800002066

USA 443



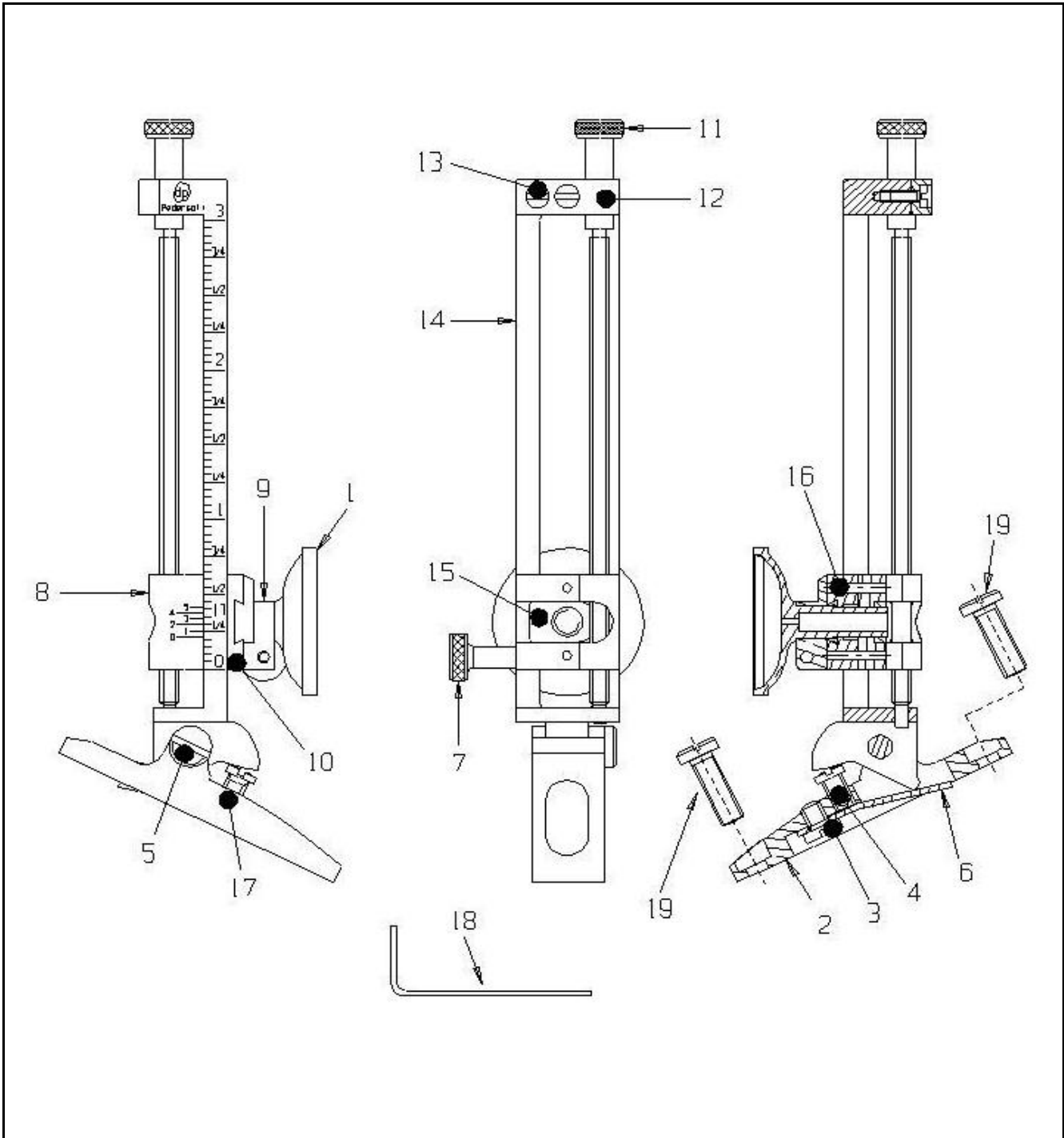
Nomenclatura / List / Liste				Codice Reference Référence
No.	Italiano	English	Français	
1	Vite regolazione orizzontale	Windage adjusting screw	Vis de réglage horizontal	M70SPC5459
2	Carrello diottra	Sight slider	Echelle dioptre	0800002787
3	Corpo diottra	Diopter sight Body	Corps dioptre	0800002786
4	Vite bloccaggio carrello	Sight slider blocking screw	Vis blocage	M70TFC5519
5	Vite regolazione verticale	Elevation adjusting knob	Vis réglage élévation	M70SPC5463
6	Spina vite regolazione verticale	Elevation adjusting knob pin	Pivot vis réglage élévation	M70COP5521
7	Base diottra	Diopter sight Base	Embase du dioptre	0800002210
8	Vite bloccaggio regolazione verticale	Elevation adjusting blocking screw	Vis blocage réglage élévation	M70SPC5455
9	Chiave	Wrench	Clé	0800002535
10	Manico chiave	Wrench handle	Poignée de la clé	0800004207

USA 445



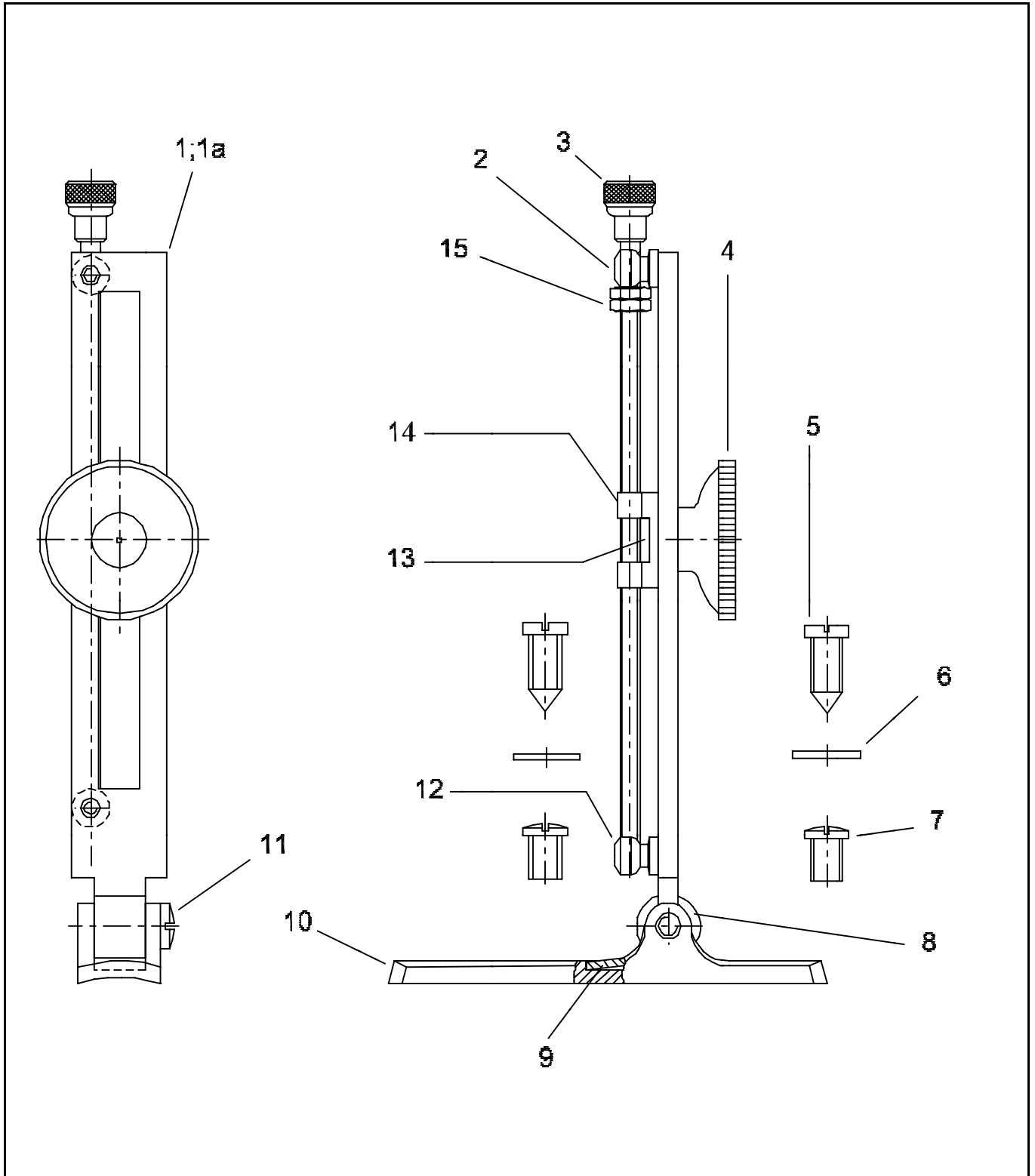
Nomenclatura / List / Liste			Codice Reference Référence	
No.	Italiano	English	Français	
1	Corpo	Elevation staff	Axe d'élévation	0800002600
1a	Corpo completo	Complete elevation staff	Axe d'élévation complete	080G007023
2	Perno superiore supporto vite reg. vert.	Upper support elevation screw	Support vis élévation	0800004232
3	Vite regolazione verticale	Elevation adjusting screw	Vis réglage élévation	0800002049
4	Oculare	Eye piece	Oculaire	0800003913
5	Vite fissaggio diottra sul legno	Assembling screw on wood	Vis assemblage sur bois	M70LFC5283
6	Rondella	Washer	Rondelle	M70RON5436
7	Vite fissaggio diottra	Eye piece	Oculaire	M70PFC5407
8	Cerniera	Hinge	Charnière	0800002602
9	Molla regolazione inclinazione	Back/forward staff adjusting spring	Ressort de réglage inclinaison axe	0800003659
10	Base	Staff base	Embase d'axe	0800002235
11	Vite base	Staff base screw	Vis embase d'axe	M70TFM5236
12	Perno inferiore supporto vite reg. vert.	Lower support elevation screw	Support vis élévation	0800004231
13	Piastrina bloccaggio oculare	Eye piece backplate	Platine verouillage oculaire	0800004335
14	Carrello	Vernier slider	Echelle vernier	0800002601
15	Dado	Nut	Ecrou	0800002709

USA 446 English Creedmoor sight



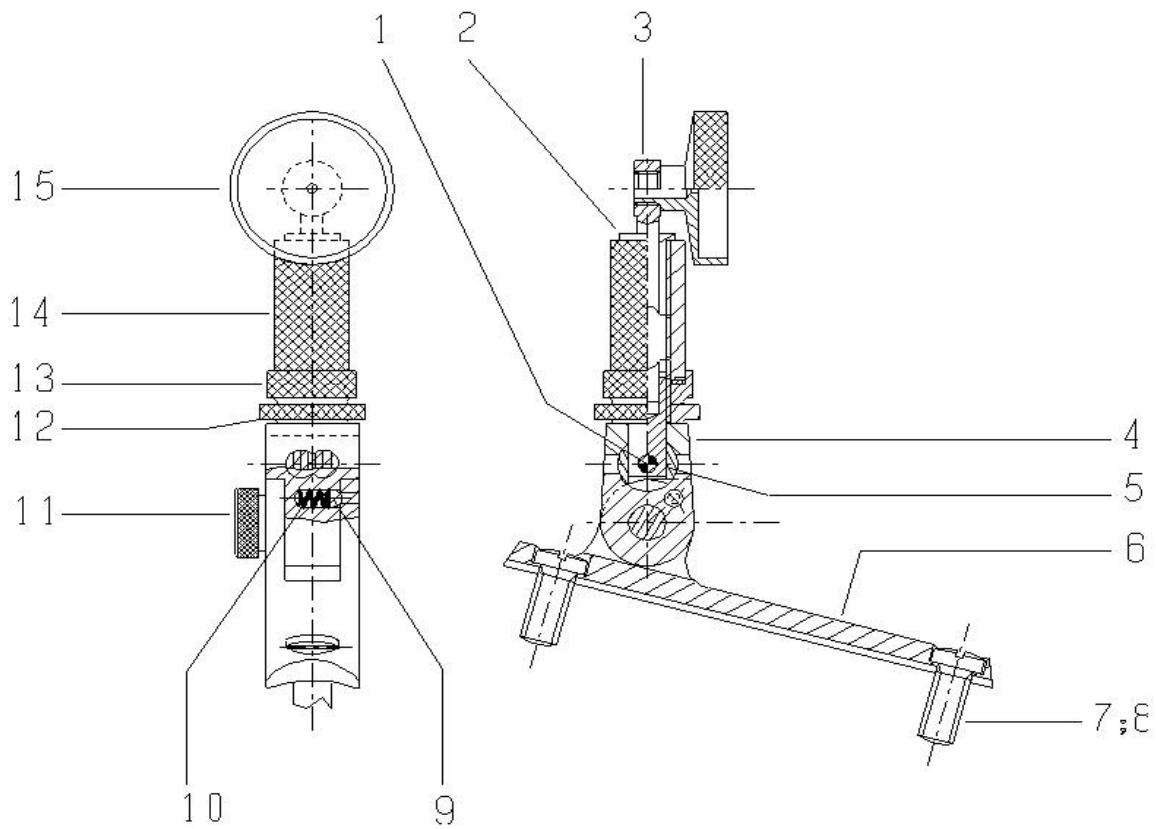
Nomenclatura / List / Liste				Codice Reference Référence
No.	Italiano	English	Français	
1	Oculare	Eye-piece	Oculaire	0800003909
2	Base diottra	Tang sight base	Embase du dioptre	0800002195
3	Vite molla regolazione inclinazione	Back/forward staff adjusting spring screw	Vis ressort réglage inclinaison axe	M70PFC5719
4	Vite regolazione inclinazione	Back/forward staff adjusting screw	Vis réglage inclinaison axe	M70TFC5494
5	Vite fissaggio inclinazione	Back/forward staff screw	Vis fixation inclinaison axe	M70PFM5332
6	Molla regolazione inclinazione	Back/forward staff adjusting spring	Ressort réglage inclinaison axe	M860003836
7	Vite regolazione orizzontale oculare	Eye-piece windage adjusting screw	Vis réglage horizontal oculaire	M700005581
8	Cursore regolazione verticale oculare	Vernier slider	Echelle Vernier	0800002557
9	Cursore oculare per regolaz. orizzontale	Eye-piece windage slider	Echelle réglage horizontal oculaire	0800002558
10	Slitta porta oculare	Eye-piece slider	Echelle oculaire	0800004616
11	Vite regolazione verticale	Elevation knob	Vis élévation	M70SPC5580
12	Piastrina vite regolazione verticale	Elevation adjusting screw plate	Platine de vis réglage vertical	0800004360
13	Vite piastrina vite regolazione verticale	Elevation adjusting plate screw	Vis de platine vis de réglage vertical	M70PFC5583
14	Corpo verticale	Staff	Axe	0800002363
15	Piastrina bloccaggio oculare	Eye-piece back plate	Platine verrouillage oculaire	0800004361
16	Spina elastica	Pin	Pivot	0800004726
17	Grano bloccaggio vite regolazione inclinazione	Socket screw blocking the staff screw	Grain fixation vis axe	M70OST5733
18	Chiave regolazione grano	Socket screw adjusting wrench	Clé réglage grain	M860002399
19	Vite fissaggio base	Mounting screw	Vis de montage	M70PFC5411

USA 454



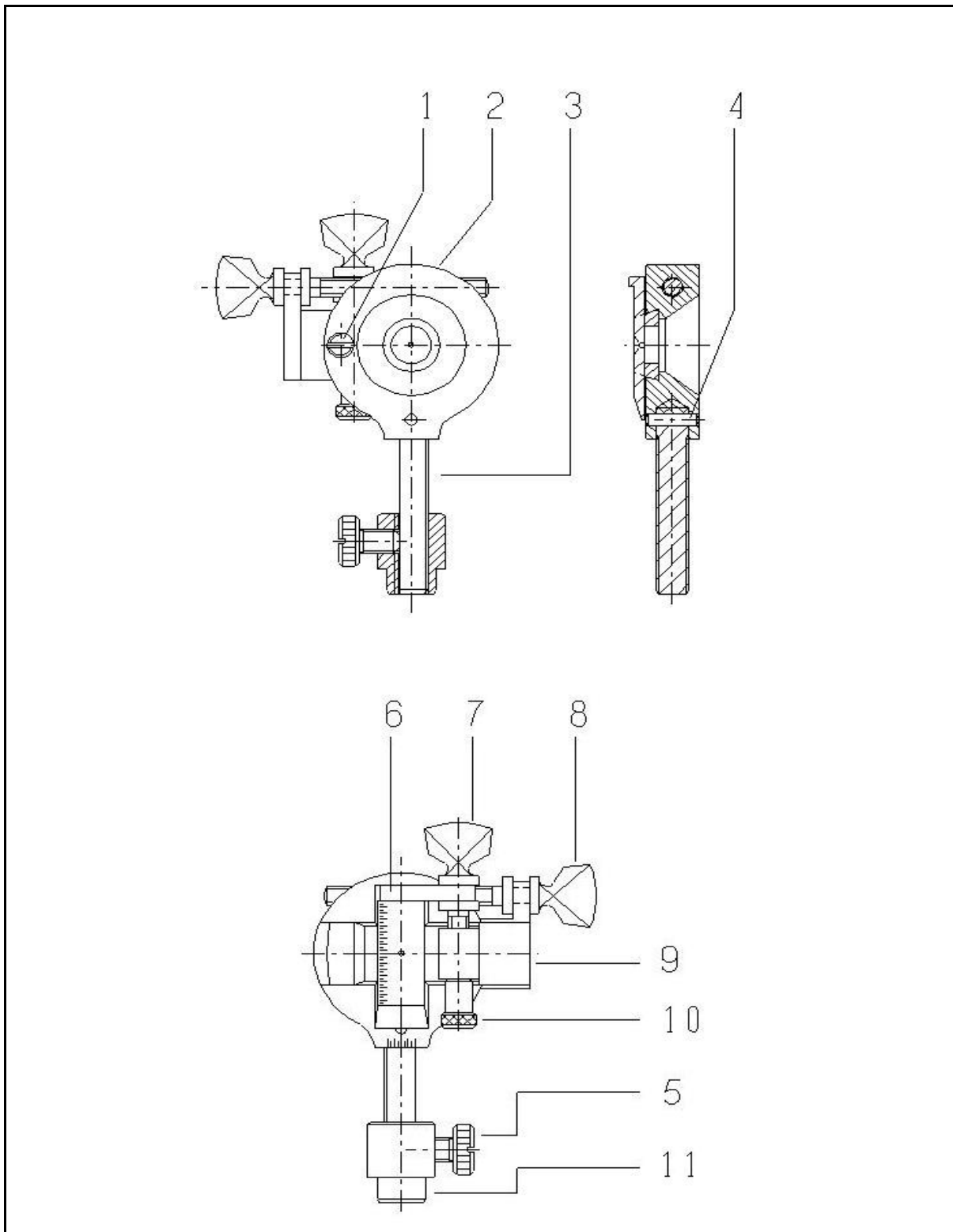
Nomenclatura / List / Liste				Codice Reference Référence
No.	Italiano	English	Français	
1	Corpo	Elevation staff	Axe d' élévation	0800002599
1a	Corpo completo	Complete elevation staff	Axe d' élévation complete	080G007024
2	Perno superiore supporto vite reg. vert.	Upper support elevation screw	Support super. vis élévation	0800004232
3	Vite regolazione verticale	Elevation adjusting screw	Vis réglage élévation	0800002050
4	Oculare	Eye piece	Oculaire	0800003913
5	Vite fissaggio diottra su legno	Assembling screw on wood	Vis assemblage sur bois	M70LFC5283
6	Rondella	Washer	Rondelle	M70RON5436
7	Vite fissaggio diottra	Assembling screw to the tang	Vis assemblage sur queue de culasse	M70PFC5407
8	Cerniera	Hinge	Charnière	0800002602
9	Molla regolazione inclinazione	Back/forward staff adjusting spring	Ressort inclinaison Axe	0800003659
10	Base	Staff base	Embase d'axe	0800002248
11	Vite base	Staff base screw	Vis embase d'axe	M70TFM5236
12	Perno inferiore supporto vite reg. vert.	Lower support elevation screw	Support infer. vis élévation	0800004231
13	Piastrina bloccaggio oculare	Eye piece back plate	Platine verouillage oculaire	0800004335
14	Carrello	Vernier slide	Echelle Vernier	0800002601
15	Dado	Nut	Ecrou	0800002709

USA 464 Lever Action Creedmoor Sight



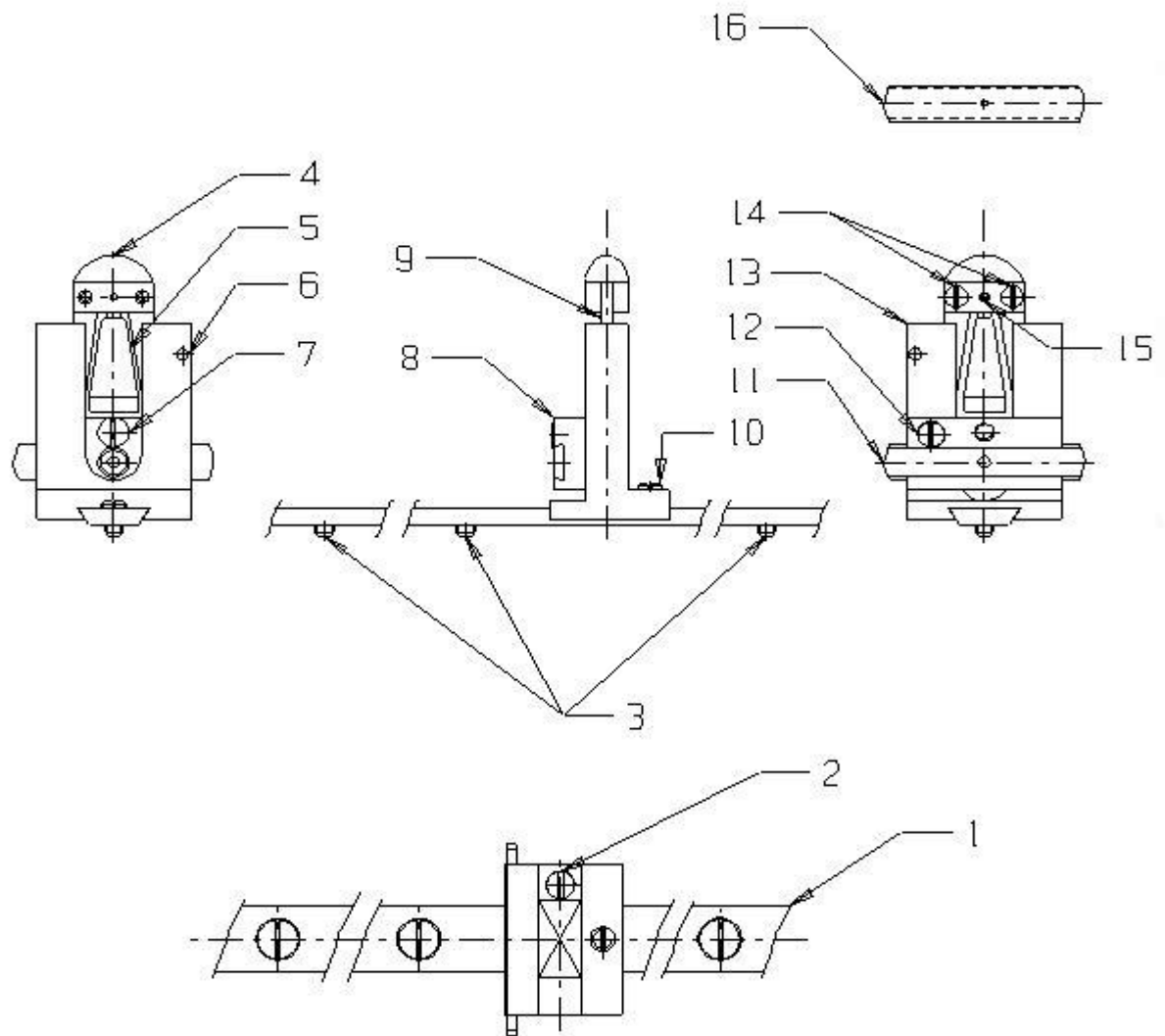
Nomenclatura / List / Liste				Codice Reference Référence
No.	Italiano	English	Français	
1	Spina	Pin	Pivot	M70COP5371
2	Sede perno portaoculare	Eye-piece pin holder seat	Logement pivot porte oculaire	0800004388
3	Perno portaoculare	Eye-piece pin holder	Pivot porte oculaire	0800004387
4	Corpo diottra	Sight Body	Corps dioptre	0800002785
5	Blocchetto regolazione orizzontale	Windage adjusting nut	Ecrous réglage horizontal	0800002330
6	Base diottra	Diopter Base	Embase du dioptre	0800002329
7,8	Vite fissaggio diottra	Mounting screw	Vis de montage	M70PFC5407 M70AFC5579
9	Sfera frizionamento e bloccaggio corpo	Friction ball blocking sight body	Sphère friction et fixation corps	0800004700
10	Molla sfera	Ball spring	Ressort sphère	0800003845
11	Vite base	Bottom base screw	Vis embase	M70PFM5614
12	Ghiera bloccaggio regolazione orizzontale	Windage blocking nut	Anneau fixation réglage horiz:	0800003098
13	Ghiera bloccaggio regolazione verticale	Elevation blocking nut	Anneau fixation réglage vertical	0800003137
14	Ghiera regolazione verticale	Elevation adjusting nut	Anneau réglage vertical	0800003099
15	Oculare	Eye piece	Oculaire	0800004000

USA 468 Target Creedmoor Sight



Nomenclatura / List / Liste				Codice Reference Référence
No.	Italiano	English	Français	
1	Grano bloccaggio carrello orizzontale	Socket screw blocking the windage slider	Grain fixation réglage horizontal	M70OST5341
2	Corpo diottra	Diopter body	Corps du dioptré	0800002875
3	Gambo diottra	Sight stem	Pied du dioptré	0800003097
4	Spina gambo	Stem pin	Pivot	M70COP5521
5	Vite bloccaggio diottra	Sight blocking screw	Vis fixation dioptré	M70SPC5455
6	Carrello verticale	Elevation slider	Echelle élévation	0800002873
7	Vite regolazione verticale	Elevation knob	Vis élévation	M70SPC5450
8	Vite regolazione orizzontale	Sight windage adjusting screw	Vis de réglage horizontal du dioptré	M70SPC5452
9	Carrello orizzontale	Windage slider	Echelle réglage horizontal	0800002874
10	Dado bloccaggio vite regolazione verticale	Adjusting elev. screw blocking nut	Ecrou fixation vis réglage horizontal	M70RON5342
11	Base diottra	Diopter sight base	Embase du dioptré	0800002210

Diottra Swiss-Match



Nomenclatura / List / Liste				Codice Reference Référence
No.	Italiano	English	Français	
1	Base	Base	Embase	0800002161
2	Vite regolazione verticale	Elevation adjusting screw	Vis d'élévation	M70SPC5783
3	Vite base	Base screw	Vis embase	M70PFC5785
4	Coperchietto pendolo	Pendulum cover	Couvercle du pendule	0800007068
5	Pendolo	Pendulum	Pendule	0800004443
6	Spina vite regolazione verticale	Elevation adjusting screw pin	Pivot vis réglage élévation	M70COP5361
7	Vite piastra porta pendolo	Pendulum support screw	Vis du support pendule	M70TFM5780
8	Porta cursore oculare	Eye piece support	Porte oculaire	0800004445
9	Piastra porta pendolo	Pendulum support	Support du pendule	0800004444
10	Grano fissaggio base-corpo	Base sight socket screw	Grain fixation embase corps	M700ST5328
11	Cursore oculare	Eye piece slide support	Glissant oculaire	0800007067
12	Vite bloccaggio cursore oculare	Eye piece slide blocking screw	Vis blocage glissant oculaire	M70PFC5782
13	Corpo	Sight	Corps	0800007066
14	Vite coperchietto pendolo	Pendulum cover screw	Vis couvercle pendule	M70PFC5784
15	Spina pendolo	Pendulum pin	Pivot pendule	M70COP5781
16	Cursore oculare Ø1 ricambio	Eye piece slide Ø1 replacement	Echelle oculaire Ø1 de rechange	0800007069